



GAMME AMH Entreprise

BÛCHES, MIXTES & PGSE

08 2023

BORA A

Dimensions (HxLxP)	1290x450x450 mm
Dimensions foyer (HxLxP)	360x290x540 mm
Puissance	7 kW
Puissance à l'eau	-- kW
Puissance à l'air	7 kW
Capacité corps de chauffe	--
Rendement	79%
Sortie de fumée dessus	Ø150 mm
Combustible	Bois 38 cm
Poids	104 kg
Matériaux :	acier/vermiculite
Couleurs	



BORA 3

Dimensions (HxLxP)	1290x450x450 mm
Dimensions foyer (HxLxP)	540x290x390 mm
Puissance	7 kW
Puissance à l'eau	-- kW
Puissance à l'air	7 kW
Capacité corps de chauffe	--
Rendement	79%
Sortie de fumée dessus	Ø150 mm
Combustible	Bois 38 cm
Poids	104 kg
Matériaux :	Acier/vermiculite
Couleurs	



BORA

Dimensions (HxLxP)	1290X450X450 mm
Dimensions foyer	540X290X335 mm
Puissance	9 kW
Puissance à l'eau	-- kW
Puissance à l'air	9 kW
Capacité corps de chauffe	--
Rendement	78%
Sortie de fumée dessus	Ø150 mm
Combustible	Bois 38 cm
Poids	107 kg
Matériaux :	Acier/vermiculite

Couleurs

15aB-VG
L.BimSchV2

BUXY

Dimensions (HxLxP)	764x728x460 mm
Dimensions foyer	550x367x360 mm
Puissance max.	14.6 kW
Puissance à l'eau	-- kW
Puissance à l'air	14.6 kW
Capacité corps de chauffe	--
Rendement	76%
Sortie de fumée dessus/arrière	Ø150 mm
Combustible	Bois 50 cm
Poids	154 kg
Matériaux :	fonte

Couleurs

15aB-VG
L.BimSchV2

CORDOBA INSERT

Dimensions (HxLxP)	547X792X430 mm
Dimensions foyer	250x585x304 mm
Puissance max.	11 kW
Puissance à l'eau	-- kW
Puissance à l'air	11 kW
Capacité corps de chauffe	--
Rendement	78%
Sortie de fumée dessus	Ø150 mm
Combustible	Bois 50 cm
Poids	65 kg
Matériaux	fonte/vermiculite
Couleurs	



CORDOBA 70 BOX UN MODÈLE & plusieurs versions

Existe en version 90 Box

Réalisé en acier laqué haute température (650° C)
intérieur en vermiculite ou Firetek
grille en fonte amovible pour l'entretien
cendrier amovible pour l'entretien
réglage air primaire, secondaire et double combustion
gant gratuit .

kW 14
Max

kW 12-3,3

m³ 300

% 81

3

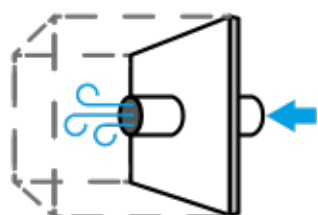
kg Kit Vermiculita: 110
Kit Firetek: 114

60

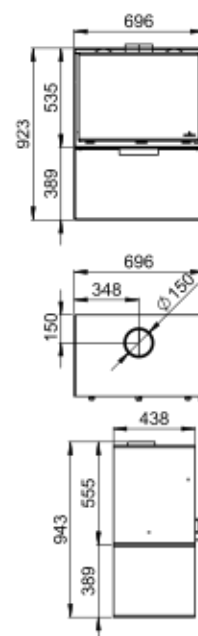
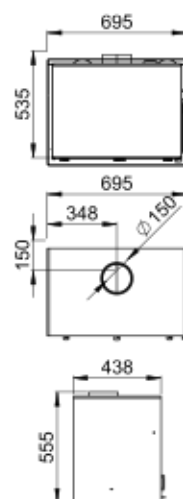
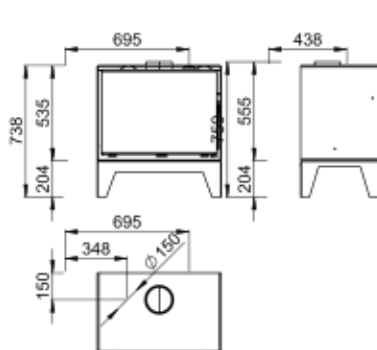
580x306x287



EN OPTION :
T-70BOX :
Turbine tangentielle de 270 m³/h avec
interrupteur 2 vitesses
Accès facile depuis le foyer



EN OPTION kit AIR-6 avec
prise d'air externe
pour montage étanche



Nouveauté : intérieur en FIRETEK
matériau réfractaire de dernière
génération, autonettoyant, assurant
une vision exceptionnelle du foyer

AMH ENTREPRISE SAS - 161bis, rue de L'Industrie 01390 Saint André de Corcy
Tel : 04.72.07.99.48 - Email : amhentreprise@amhentreprise.fr

GAMME BOIS BÛCHES

DENA

Dimensions (HxLxP)	764x728x460 mm
Dimensions foyer	550x367x360 mm
Puissance max	14.3 kW
Puissance à l'eau	-- kW
Puissance à l'air	14.3 kW
Capacité corps de chauffe	--
Rendement	75%
Sortie de fumée dessus/arrière	Ø150mm
Combustible	Bois 50 cm
Poids	174 kg
Matériaux :	fonte
Couleurs	



15aB-VG
L.BimSchV2

GAMME BOIS BÛCHES

DOVY

Dimensions (HxLxP)	955x520 mm
Dimensions foyer HxLxP	310x360x290 mm
Puissance max.	9 kW
Puissance à l'eau	-- kW
Puissance à l'air	9 kW
Capacité corps de chauffe	--
Rendement	76%
Sortie de fumée dessus	Ø150mm
Combustible	Bois 33 cm
Poids	102 kg
Matériaux :	acier /vermiculite
Couleurs	



15aB-VG
L.BimSchV2

AMH ENTREPRISE SAS - 161bis, rue de L'Industrie 01390 Saint André de Corcy
Tel : 04.72.07.99.48 - Email : amhentreprise@amhentreprise.fr

ETIA

Dimensions (HxLxP)	754x721x482 mm
Dimensions foyer HxLxP	350x525x305 mm
Puissance	10 kW
Puissance à l'eau	-- kW
Puissance à l'air	10 kW
Capacité corps de chauffe	--
Rendement	78 %
Sortie de fumée dessus/arrière	Ø150 mm
Combustible	Bois 50 cm
Poids	150 kg
Matériaux :	fonte
Couleurs	



15aB-VG
L.BimSchV2

GILA

Dimensions (HxLxP)	746X590X411mm
Dimensions foyer HxLxP	400X295X328 mm
Puissance	11 kW
Puissance à l'eau	-- kW
Puissance à l'air	11 kW
Capacité corps de chauffe	--
Rendement	81 %
Sortie de fumée dessus	Ø150 mm
Combustible	Bois 47 cm
Poids	72 kg
Matériaux :	fonte/acier/vermiculite
Couleurs	



15aB-VG
L.BimSchV2

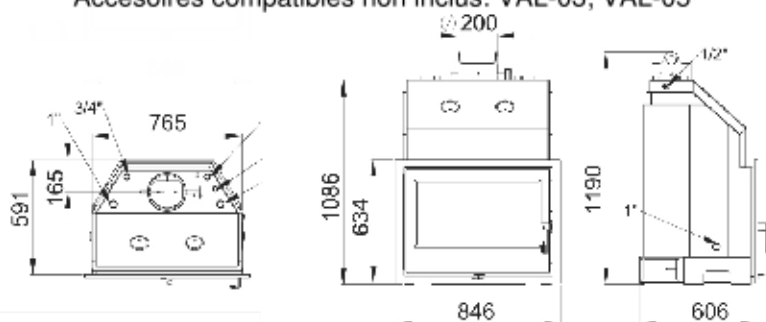
GILA FOUR

Dimensions (HxLxP)	1046x590x411mm
Dimensions foyer HxLxP	400X295X328mm
Dimensions four HxLxP	215x400x340mm
Puissance	11 kW
Puissance à l'air	11 kW
Capacité corps de chauffe	--
Rendement	81 %
Sortie de fumée dessus	Ø150 mm
Combustible	Bois 47 cm
Poids	106 kg
Matériaux :	fonte/acier/vermiculite
Couleurs	

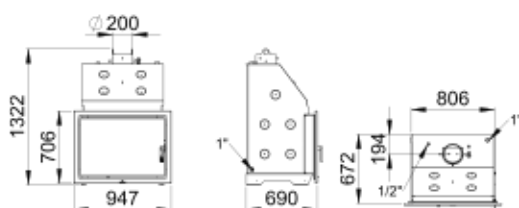


15aB-VG
L.BimSchV2

- Système Vitre Propre
- Système de Sécurité de Surpression
- Puissance max: 21 kw
- La puissance de chauffage: 19-7kw
- Puissance cédée à l'eau (kW): 14-5kw
- Rendement (%): 84%
- Consommation(kg/h): 4,9kg/h
- Volume chauffé (m3): 475m3
- Capacité du réservoir (l): 70l
- Intérieur vermiculite
- Fabriqué en fonte et acier
- Poids (kg): 175kg
- Diamètre sortie de fumée (mm): 200mm
- Dimensions ouverture foyer : 642x315x450mm
- Pression de travail (bar): 1,5bar
- Longueur max de bûches : 60 cm :
- Plancher chauffant (m2):130
- Nombre d'éléments de radiateur : 100 :
- Accessoires compatibles non inclus: VAL-03; VAL-05

15aB-VG
L.BimSchV2

- Système Vitre Propre
- Système de Sécurité de Surpression
- Puissance max : 27 kW :
- Puissance de chauffe : 24 kW
- Puissance à l'eau : 22,5 kW
- Rendement : 76 %
- Consommation (k/h) : 7.8
- Volume chauffé : 675.m3
- Capacité de cuve :(l) : 90
- Intérieur vermiculite
- Fabriqué en fonte et acier
- Poids : 80-E - 240 kg - Vision : 244kg
- Diamètre sortie de fumée (mm): 200mm
- Dimensions ouverture foyer : 727x359x503
- Pression de travail (bar): 1,5bar
- Longueur max de bûches : 60 cm :
- Plancher chauffant : 225 m²
- Nombre d'éléments de radiateur : 161 :
- Accessoires compatibles non inclus: VAL-03; VAL-05

15aB-VG
L.BimSchV2

MONA CUISINIÈRE

Dimensions (HxLxP)	1005X700X495mm
Dimensions foyer HxLxP	390X360X270 mm
Dimensions four HxLxP	390X340X200mm
Puissance	14 kW
Puissance à l'air	14 kW
Capacité corps de chauffe	-
Rendement	85 %
Sortie de fumée dessus	Ø150mm
Combustible	Bois 33 cm
Poids	145 kg
Matériaux :	fonte/acier/vermiculite
Couleurs	



15aB-VG
L.BimSchV2

ODESA

Dimensions (HxLxP)	690x545x461 mm
Dimensions foyer HxLxP	390x310X290 mm
Dimensions four HxLxP	-----
Puissance	9 kW
Puissance à l'air	9 kW
Capacité corps de chauffe	-
Rendement	78 %
Sortie de fumée dessus/arrière	Ø150mm
Combustible	Bois 33 cm
Poids	103 kg
Matériaux :	fonte
Couleurs	



15aB-VG
L.BimSchV2

PALMA 70 - INSERT

Dimensions (HxLxP)	633X800X465 mm
Dimensions foyer	306X580X287 mm
Puissance max.	10 kW
Puissance à l'eau	-- kW
Puissance à l'air	10 kW
Capacité corps de chauffe	--
Rendement	78%
Sortie de fumée dessus	Ø150 mm
Combustible	Bois 50 cm
Poids	129 kg
Matériaux	fonte
Couleurs	



PALMA 70 VISION - INSERT

Dimensions (HxLxP)	633X800X465 mm
Dimensions foyer	306X580X287 mm
Puissance max.	10 kW
Puissance à l'eau	-- kW
Puissance à l'air	10 kW
Capacité corps de chauffe	--
Rendement	78%
Sortie de fumée dessus	Ø150 mm
Combustible	Bois 50 cm
Poids	129 kg
Matériaux	fonte
Couleurs	



PALMA 90 VISION GUILLOTINE

Dimensions (HxLxP) 1690X1067X542

Dimensions foyer 290X286X780

Puissance max 15 kW

..

Puissance à l'air

Diamètre bouches ventilation 120mm

Rendement 78 %

Sortie de fumée dessus 200mm

Combustible Bois 50 cm

Poids 202 kg

Matériaux fonte

Couleurs



15aB-VG
I.BimSchV2

DESIGN

SETA

Dimensions (HxLxP) 722x720X445 mm

Dimensions foyer HxLxP 585x304x250 mm

Dimensions four HxLxP

Puissance 12.5 kW

Puissance à l'air 9 kW

Capacité corps de chauffe -

Rendement 79 %

Sortie de fumée dessus Ø150mm

Combustible Bois 50cm

Poids 78 kg

Matériaux : fonte/vermiculite

Couleurs



15aB-VG
I.BimSchV2

TULA FOUR

Dimensions (HxLxP)	1004x556x399 mm
Dimensions foyer HxLxP	385x270x285 mm
Dimensions four HxLxP	385x270x150 mm
Puissance	13 kW
Puissance à l'air	13 kW
Capacité corps de chauffe	-
Rendement	82 %
Sortie de fumée dessus	Ø150mm
Combustible	Bois 45 cm
Poids	92 kg
Matériaux :	fonte/acier/vermiculite

Couleurs



15aB-VG
I.BimSchV2

INNA IDRO

Dimensions (HxLxP)	1000x650x545 mm
Dimensions foyer (HxLxP)	390x410x370 mm
Puissance	16 kW
Puissance à l'eau	8 kW
Puissance à l'air	8 kW
Capacité corps de chauffe	23l
Rendement	88%
Sortie de fumée	Ø150 mm
Combustible	Bois 33cm
Poids	162 Kg

Couleur



15aB-VG
L.BimSchV2

MARISA MARISA PO

Dimensions (HxLxP)	865x1070x660 mm
Dimensions foyer (HxLxP)	300x250x340 mm
Dimensions four ((HxLxP)	270x350x470 mm
Puissance	9,5 kW
Rendement	76,1%
Sortie fumée	Supérieure, arrière / Ø120mm
Combustible	Bois
Poids	172 Kg PO 219 Kg

Couleurs



15aB-VG
L.BimSchV2

GAMME BOIS BÛCHES

MARISA IDRO / PO

Dimensions (HxLxP)	860x1075x660 mm
Dimensions foyer (HxLXP)	300x250x340 mm
Dimensions four ((HxLxP)	270x350x470 mm
Puissance	14,3 kW
Puissance à l'eau	10,2 kW
Puissance à l'air	4,1 kW
Capacité corps de chauffe	11l
Rendement	76,4 %
Sortie de fumée	supérieure ou arrière Ø150 mm
Combustible	bois 33 cm
Poids	178 Kg



GAMME BOIS BÛCHES

MARISA SUPER IDRO / PO

Dimensions (HxLxP)	865X1075X660 mm
Dimensions foyer (HxLXP)	265x400x428 mm
Dimensions four ((HxLxP)	280x270x420 mm
Puissance	16,3 kW
Puissance à l'eau	10,1 kW
Puissance à l'air	6,2 kW
Capacité corps de chauffe	19l
Rendement	77,5 %
Sortie de fumées	supérieure ou arrière Ø150 mm
Combustible	Bois 33 cm
Poids	181 Kg
	PO 218 Kg



GAMME BOIS BÛCHES

OLLIA / PO

Dimensions (HxLxP)	848X578X629mm
Dimensions foyer (HxLxP)	310x250x340mm
Dimensions four ((HxLxP)	-----
Puissance	10.3 kW
Rendement	76,2 %
Sortie fumée	Arrière Ø120mm
Combustible	Bois
Poids	130 kg PO 160 kg



Couleurs



GAMME BOIS BÛCHES

OLLIA FOUR/PO

Dimensions (HxLxP)	1120x578x629mm
Dimensions foyer (HxLxP)	310x250x340mm
Dimensions four ((HxLxP)	280x270x420mm
Puissance	12,2 kW
Rendement	76,8 %
Sortie fumée	Arrière Ø120mm
Combustible	Bois
Poids	150 Kg PO 189 Kg



Couleurs



AMH ENTREPRISE SAS - 161bis, rue de L'Industrie 01390 Saint André de Corcy
Tel : 04.72.07.99.48 - Email : amhentreprise@amhentreprise.fr

VALLA PO

Dimensions (HxLxP)	748x638x532 mm	
Dimensions foyer (HxLXP)	265x390x400 mm	
Puissance	14,2 kW	
Rendement	76,1 %	
Sortie fumée	supérieure	Ø150 mm
Combustible	Bois	

Couleur

15aB-VG
L.BimSchV2

VALLA IDRO PO

Dimensions (HxLxP)	808x650x545 mm	
Dimensions foyer (HxLXP)	320x405x400 mm	
Puissance	18,4 kW	
Puissance à l'eau	13,2 kW	
Puissance à l'air	5,2 kW	
Capacité corps de chauffe	24 L	
Rendement	77,1 %	
Sortie fumée	supérieure	Ø150 mm
Combustible	Bois	

Couleur

15aB-VG
L.BimSchV2

VALLA IDRO FOUR PO

Dimensions (HxLxP)	1170x650x556 mm
Dimensions foyer (HxLxP)	290x425x400 mm
Dimensions four (HxLxP)	270x350x470 mm
Puissance	18,4 kW
Puissance à l'eau	15,2 kW
Puissance à l'air	3,2 kW
Capacité corps de chauffe	18l
Rendement	77,6 %
Sortie fumée	supérieure Ø150 mm
Combustible	Bois

Couleur 



VISTA

Dimensions (HxLxP)	890x455x440 mm
Dimensions foyer (HxLxP)	400x280x340 mm
Puissance	8,2 kW
Puissance à l'eau	--
Puissance à l'air	8,2 kW
Capacité corps de chauffe	--
Rendement	77,8 %
Sortie fumée	supérieure Ø120mm
Combustible	Bois

Couleurs 

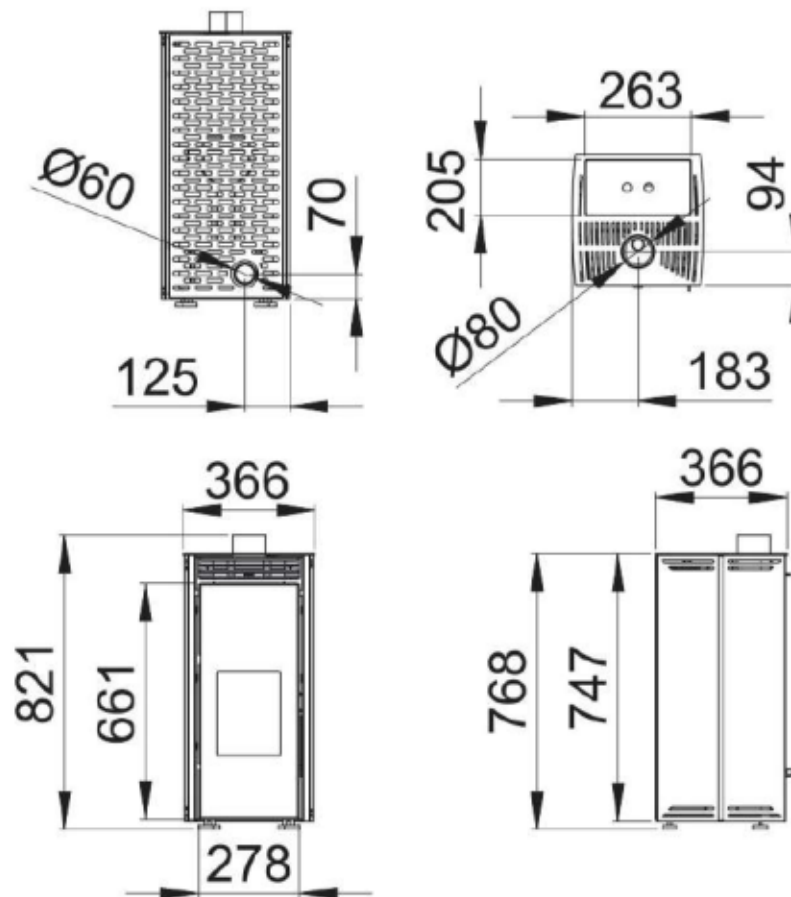


***POÊLES À GRANULÉS SANS ÉLECTRICITÉ
PGSE systeme SAR****

****Sécurité Active Réservoir***

EVO 6 *systeme SAR*

Dimensions	768X366X366 mm
Puissance nominale	5.0 kW
Rendement	89.0 %
Emission CO à 13% O2 mg/Nm ³	--
Emissions de particules à 13% O2 mg/Nm ³	--
Emissions de NOX à 13% O2	--
consommation min-max kg/h	0.9- 1.50
Capacité réservoir kg	7.5
Autonomie h	5/7
Poids	60 kg
Couleurs	noir blanc
Diamètre sortie de fumée	80



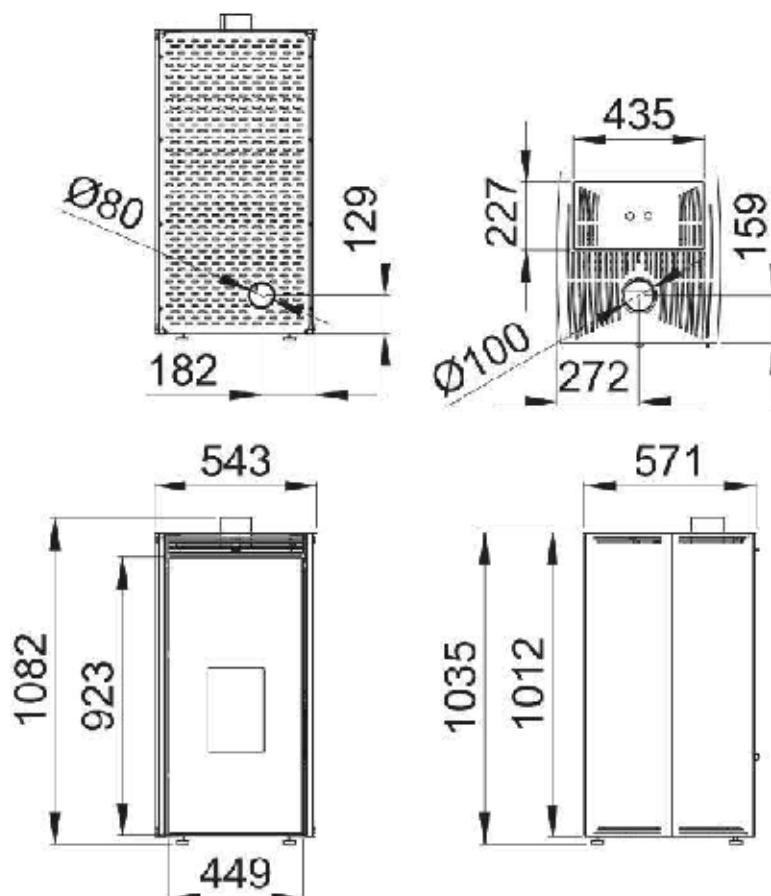
EVO 9 *systeme SAR*

Dimensions	543x571x1035 mm
Puissance nominale	9.0 kW
Rendement	80.0 %
Emission CO à 13% O2 mg/Nm3	--
Emissions de particules à 13% O2 mg/Nm3	--
Emissions de NOX à 13% O2	--
consommation min-max kg/h	1.4/2
Capacité réservoir kg	17.0
Autonomie h	7,17
Poids	100 kg
Couleurs	noir blanc
Diamètre sortie de fumée	100



15aB-VG
I.BimSchV2

EVO 9



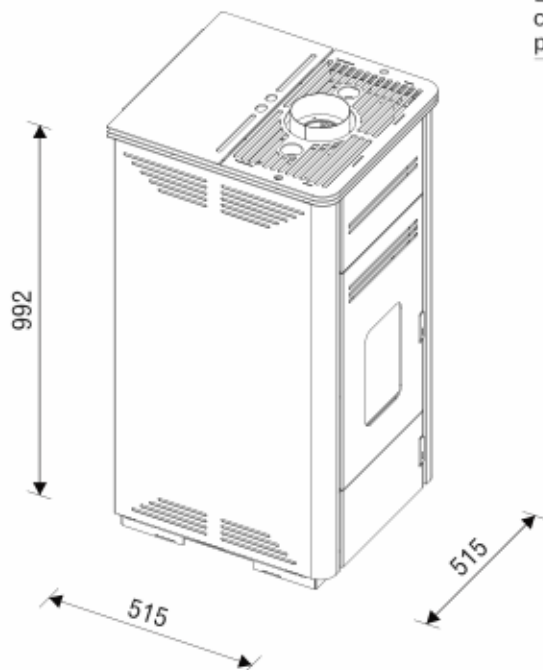
FIORELLO *systeme SAR*

Dimensions	515x515x992 mm	
Puissance nominale	7.0 kW	
Rendement	88.5 %	
Emission CO à 13% O2	mg/Nm3	53
Emissions de particules à 13% O2	mg/Nm3	5
Emissions de NOX à 13% O2	95	
consommation min-max kg/h	0.54 - 1.53	
Capacité réservoir kg	12kg	
Autonomie h	6.3/20	
Poids	114 kg	
Couleurs	blanc/noir	
Diamètre sortie de fumée	120	

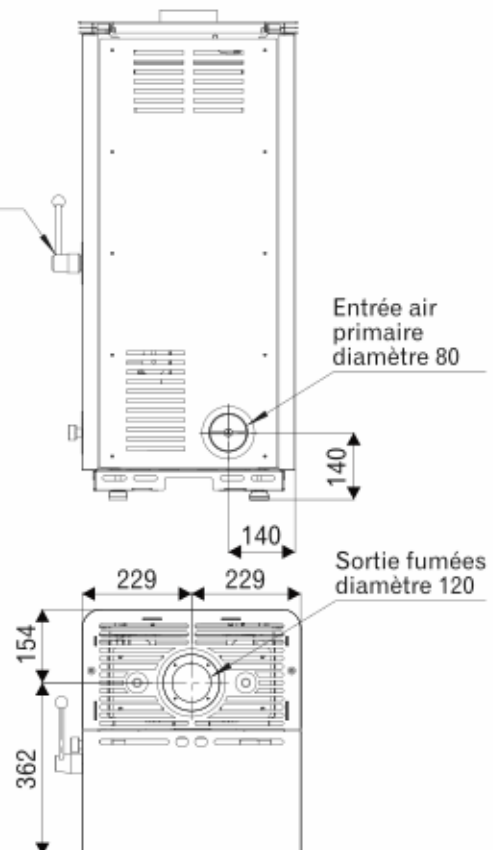


15aB-VG
L.BimSchV2

FIORELLO NATURAL



Levier de
chargement
pellets



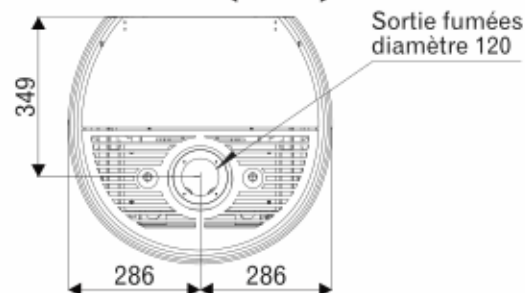
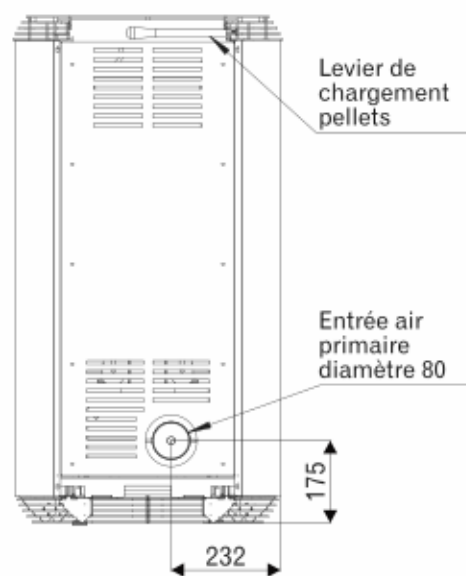
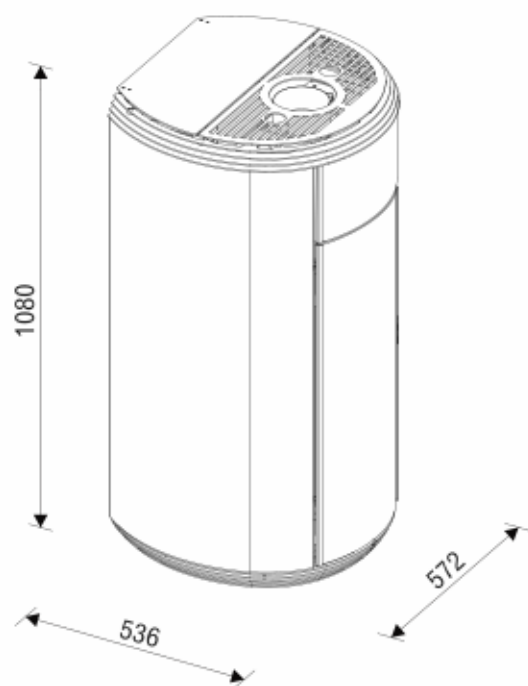
JESSICA *systeme SAR*

Dimensions	572x1080x536 mm	
Puissance nominale	7.0 kW	
Rendement	88.5 %	
Emission CO à 13% O2	mg/Nm3	53
Emissions de particules à 13% O2	mg/Nm3	5
Emissions de NOX à 13% O2	95	
consommation min-max kg/h	0.54 - 1.53	
Capacité réservoir kg	12kg	
Autonomie h	6.3/20	
Poids	114 kg	
Couleurs	blanc/noir	
Diamètre sortie de fumée	120	



15aB-VG
I.BimSchV2

JESSICA NATURAL

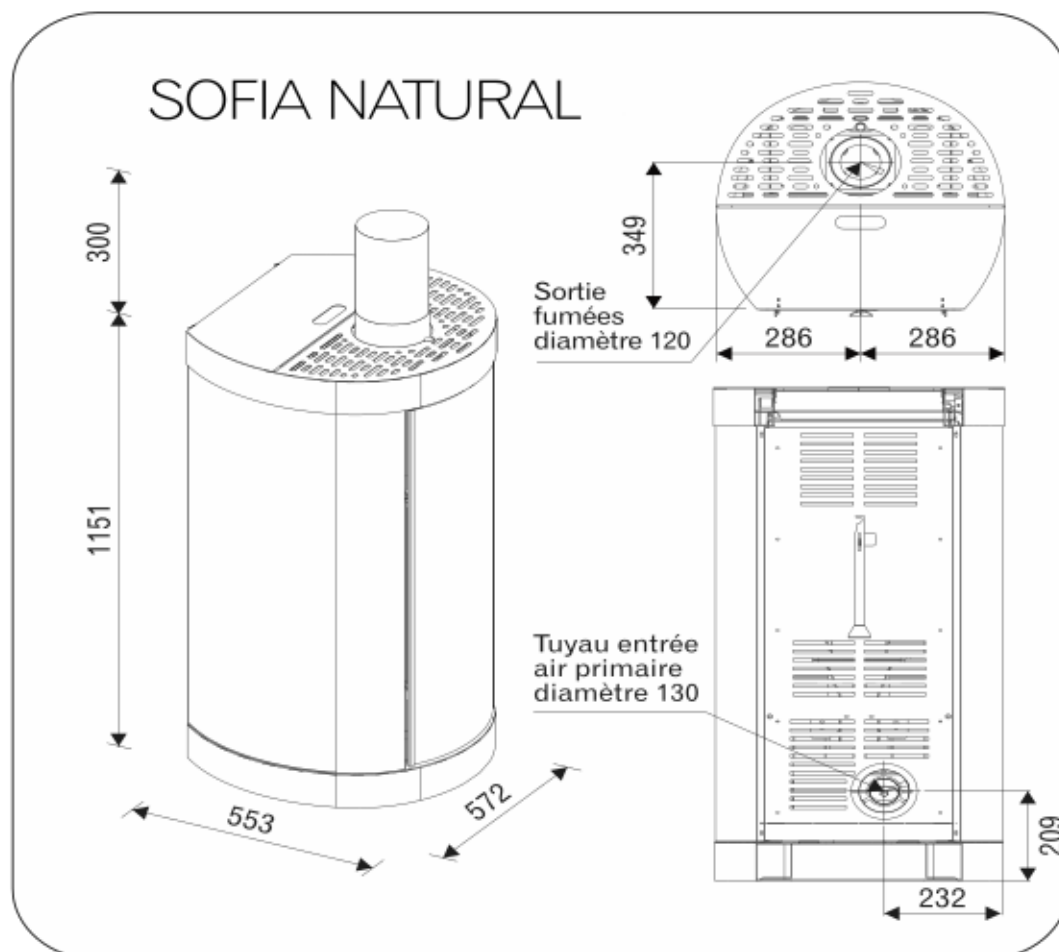


SOFIA *systeme SAR*

Dimensions	572x553x1151 mm	
Puissance nominale	7.0 kW	
Rendement	88.5 %	
Emission CO à 13% O2	mg/Nm3	53
Emissions de particules à 13% O2	mg/Nm3	5
Emissions de NOX à 13% O2	95	
consommation min-max kg/h	0.54 - 1.53	
Capacité réservoir	16 kg	
Autonomie h	6.3/20	
Poids	114 kg	
Couleurs	blanc/noir	
Diamètre sortie de fumée	120	



15aB-VG
L.BimSchV2



AMH ENTREPRISE SAS - 161bis, rue de L'Industrie 01390 Saint André de Corcy
Tel : 04.72.07.99.48 - Email : amhentreprise@amhentreprise.fr

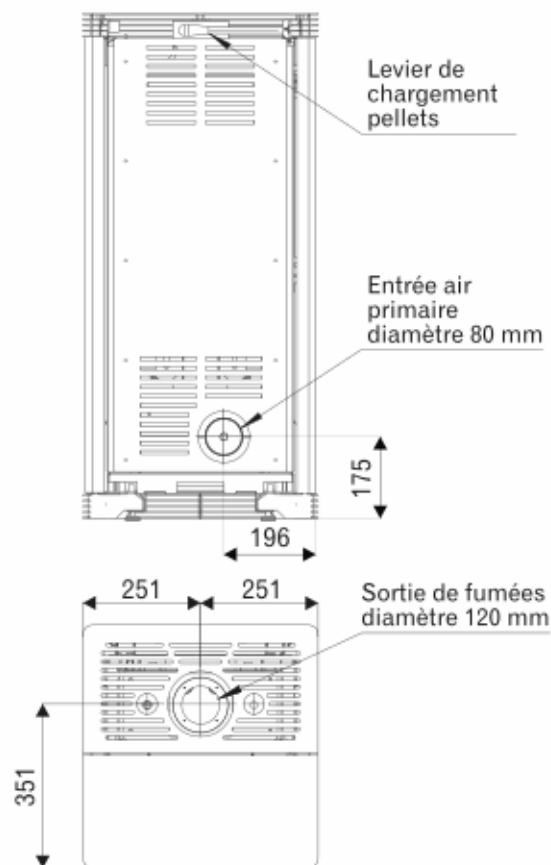
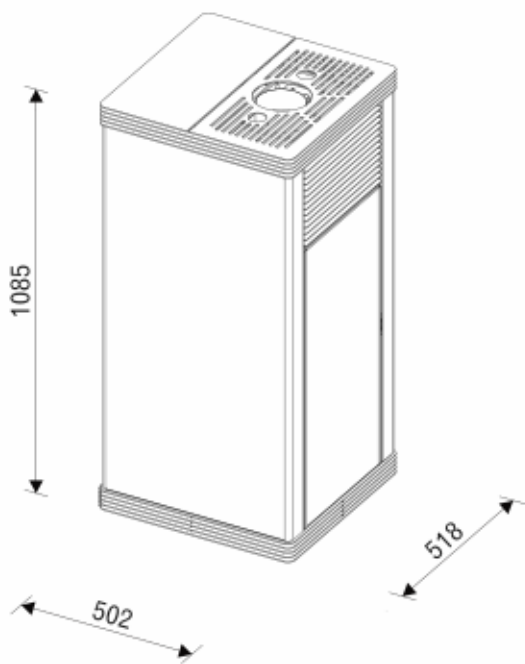
VERONICA *systeme SAR*

Dimensions	518x502x1085 mm	
Puissance nominale	7.0 kW	
Rendement	88.5 %	
Emission CO à 13% O2	mg/Nm3	53
Emissions de particules à 13% O2	mg/Nm3	5
Emissions de NOX à 13% O2	95	
consommation min-max kg/h	0.54 - 1.53	
Capacité réservoir kg	12kg	
Autonomie h	6.3/20	
Poids	114 kg	
Couleurs	blanc/noir	
Diamètre sortie de fumée	120	



15aB-VG
L.BimSchV2

VERONICA NATURAL



Sécurité Active Réservoir (SAR)

Principe : Après verrouillage du réservoir, l'action du levier ouvre la vanne et ferme le couvercle sans autre manoeuvre.

Fonctionnement :

Levier en position basse : vanne ouverte, réservoir et couvercle fermés.

Levier en position haute : vanne fermée, couvercle ouvert et réservoir accessible.

Chargement et arrêt :

Levier en position haute :
le réservoir peut être déverrouillé et ouvert pour le rechargement.

Note : Couvercle ouvert = vanne fermée



DISPONIBLE POUR TOUS LES MODÈLES DE POÊLES À GRANULÉS SANS ELECTRICITÉ DU CATALOGUE.

RÉGULATEUR DE TIRAGE RÉGLABLE POUR POÊLES À GRANULÉS SANS ÉLECTRICITÉ

Régulateur de tirage réglable

DIMENSIONS 450 x 120 mm

Piquage 80 mm
contrepoids réglable
prise de température
et de dépression
Acier 2 mm



POÊLES ET CHAUDIÈRES MIXTES

CIRCE

CIRCE 14

PLAQUETTES/GRANULÉS

- Vitrocerame
- Maintenance facile
- Puissance max : 14.2 kW
- Consommation granulés ; 1.0/3.0 kh/h
- Rendement avec granulés ; 90,3 %
- Consommation électrique (W) : 150-300W
- Volume chauffage : 200 à 320 m3
- Capacité réservoir plaquettes:15kg
- Diamètre entrée d'air (mm) : 50
- Capacité de réservoir granulés : 35 kg
- Poids (kg) : 135
- Diamètre de sortie fumées (mm) : 80
- Acier laqué



13240
13229



15aB-VG
L.BimSchV2

SIBILLA

SIBILLA OMNIA 12 AIR PLAQUETTES/GRANULÉS

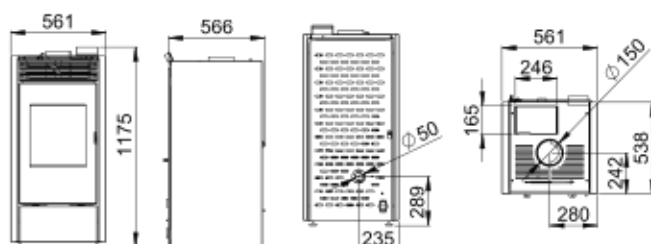
- Vitrocérame
- Maintenance facile
- Puissance max : 5.7 / 11.4 kW
- Consommation granulés ; 1.3/2.6 kg/h
- Rendement avec granulés ; 91.2 %
- Consommation électrique (W) : 150-300W
- Volume chauffage : 200 à 320 m³
- Capacité de réservoir plaquettes : 15 kg
- Capacité de réservoir granulés : 35 kg
- Diamètre entrée d'air (mm) : 50
- Poids (kg) : 150
- Diamètre buse de sortie fumées (mm) : 80
- Acier laqué
- Couleurs : blanc, bronze, gris, noir



HYBRID

HYBRID BÛCHES/GRANULÉS

- FastOn
- Oasys Plus
- Systeme chambre double
- Vitrocerame
- Modulation
- Compatible kit Wifi - Programmable
- Maintenance facile
- Puissance max pellets : 11.2 kW
- Puissance à l'air avec pellets 10/4.8 kW
- Rendement avec pellets (%) : 89/91%
- Consommation max-min avec pellets (kg/h) : 2.1-1kg/h
- Consommation électrique (W) : 150-300W
- Volume chauffage avec pellets (m3) : 250
- Capacité de réservoir (kg) : 15 kg
- Intérieur en vermiculite
- Brûleur de fonction
- Autonomie min-max (h) : 7.1-15 h
- Poids (kg) : 150
- Diamètre buse de sortie fumées (mm) : 150
- Diamètre entrée d'air (mm) : 50
- Ventilation forcée : 380 m3/h
- Consommation bûches (kg/h) : 2,7 kg
- Rendement avec bûches (%) : 85%
- Taille max des bûches (cm) : 44
- Volume de chauffe avec bûches (m3) : 250



TWIN BIO LUXURY

BÛCHES/GRANULÉS



VG – géométrie variable

Twin Bio Luxury - La première chaudière dont le brûleur VG innovant (géométrie variable) adapte ses dimensions à la puissance nécessaire.

Le brûleur VG innovant de série Plat num Bio, conçu en Pologne qui change ses dimensions au moyen du brûleur VG innovant de série Plat num Bio.

Fonctionne avec tous types de pellets (classe A1, A2,B1) et le bois.

Fonctionne avec tout type de pellet de bois (classe A1, A2, B1).



Pellet A1



Pellet A2



Pellet B



Bois



Pellet A1/A2



AMH ENTREPRISE SAS
161bis, Rue de L'industrie
ZI de la S URE
01390 Saint André de Corcy
Tel : 04.72.07.99.48
Email : amhentreprise@amhentreprise.fr
R.C.S : 480 063 569 Bourg-en-Bresse
N°TVA Intracom : FR 0048 0063 569