

caldaia
Termobiler

chaudière à granulés

mod. Omnia Compact 23 / 27



BRÛLEUR AUTONETTOYANT



COMPACTEUR DE CENDRE



CENDRIER CONFORT



ÉCHANGEUR AUTONETTOYANT



POLYCOMBUSTIBLE

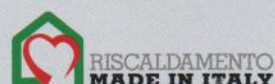


CLASSE 5 - NORME EN 303-5



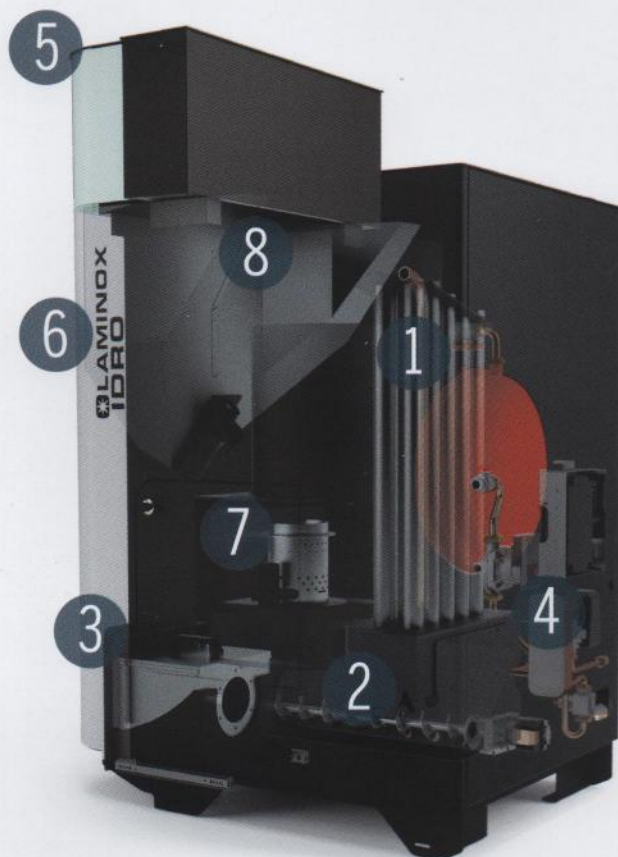
ELIGIBLE AUX AIDES FINANCIÈRES

 **LAMINOX**
IDRO

 RISCALDAMENTO
MADE IN ITALY



Les techniciens Laminox Idro ont su concentrer tout leur savoir-faire dans une chaudière à haut rendement et à faible encombrement : le Termoboiler Omnia Compact. Toute la partie hydraulique est intégrée dans la chaudière : accumulation d'eau technique, module eau chaude sanitaire (modèle 27 kW version ECS), groupe circulateur. Le Termoboiler est conçu pour garantir à chaque instant une réponse immédiate aux demandes d'énergie thermique. Grâce à la gestion intelligente de l'accumulation d'eau technique intégrée, votre chaudière est toujours prête à vous fournir chaleur et eau chaude sanitaire, tout en minimisant la consommation de combustible et en assurant un confort d'utilisation maximum. Le produit peut être facilement raccordé à toutes installations de chauffage déjà existantes ou neuves, de manière rapide et économique.



	Puissance nominale (kW)	6 - 21 (Omnia C. 23) 6 - 25,3 (Omnia C. 27)
	Volume de chauffe* (m ³)	600 (Omnia C. 23) 700 (Omnia C. 27)
	Débit ECS (l/min)	9 - 12 ΔT32°C
	Sortie de fumées (ø mm)	100
	Dimensions (mm)	l 1020 p 700 h 1205
	Poids (kg)	325 (Omnia C. 23 / 27) 340 (Omnia C. 27 ECS)

LABORATORIO DI CERTIFICAZIONE
IMQ
primacontrol

CE
CONFORME ALLA DIRETTIVA

V K F A E A I

flamme
VERTE Le label du chauffage au bois

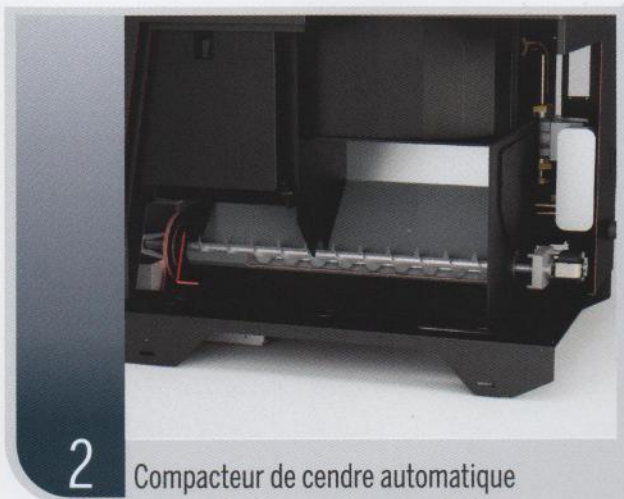
CLASSE 5

15a B-VG EN 303 - 5

*Le volume de chauffe est calculé sur la base d'une nécessité de 35 W/m³h. Ce volume peut varier sensiblement selon le degré d'isolation de l'habitation, son exposition, sa zone climatique



Nettoyage automatique de l'échangeur de chaleur



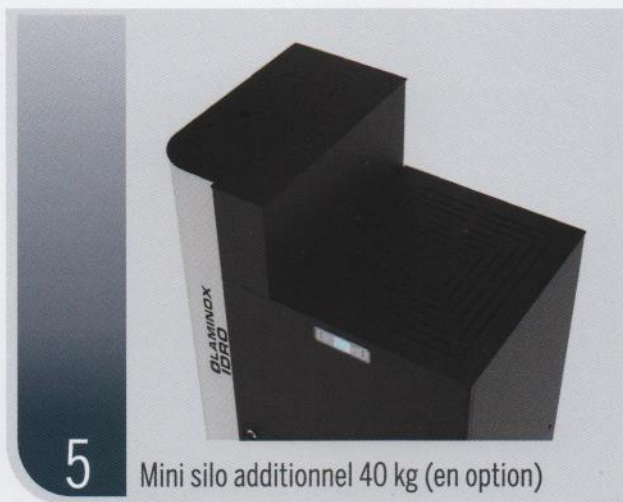
Compacteur de cendre automatique



Cendrier amovible avec pratique valise



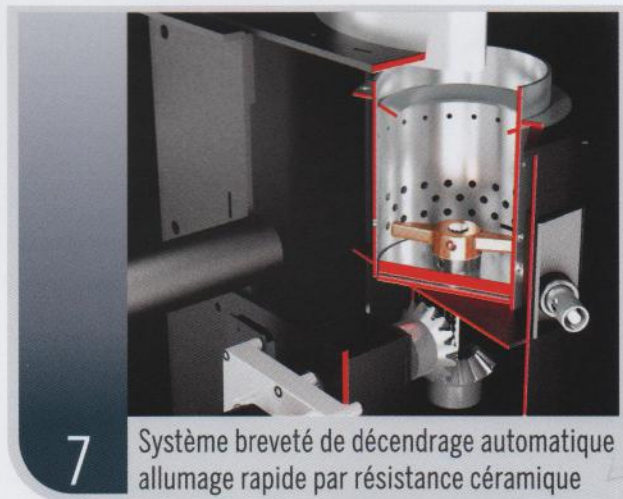
Production eau chaude sanitaire par échangeur externe et vanne mélangeuse réglable 30-60°C



Mini silo additionnel 40 kg (en option)



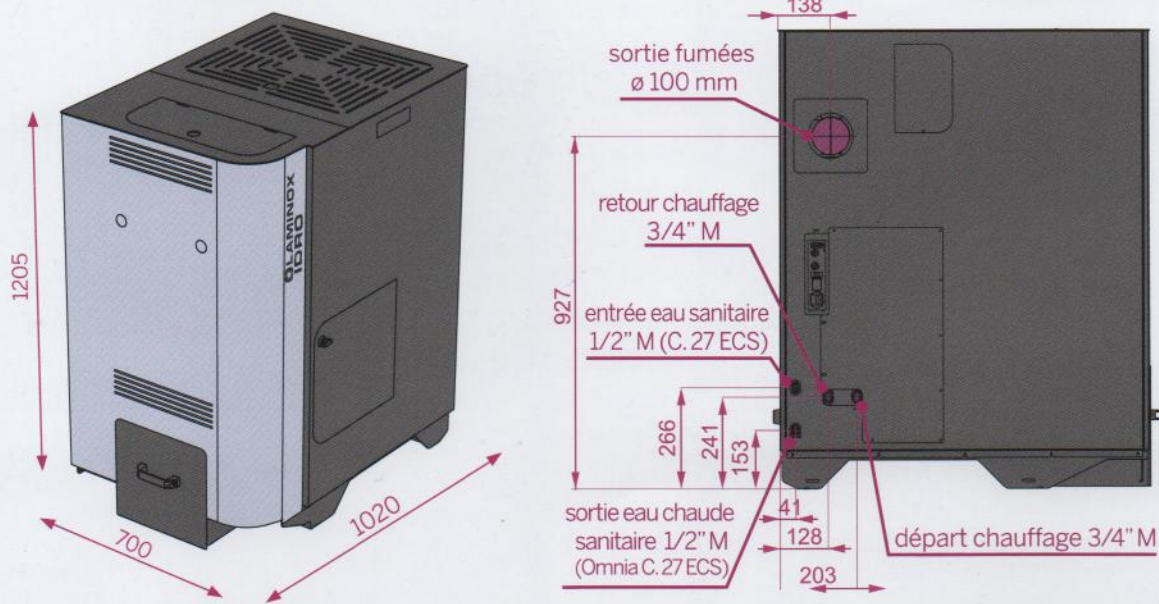
Réservoir additionnel 300 kg (en option)



Système breveté de déchargement automatique allumage rapide par résistance céramique



App dédiée pour pilotage via smartphone (en option)



DONNÉES TECHNIQUES :		TERMOBOILER OMNIA COMPACT 23	TERMOBOILER OMNIA COMPACT 27	TERMOBOILER OMNIA COMPACT 27 ECS
	Dimensions : L X P X H (mm)	1020x700x1205	1020x700x1205	1020x700x1205
	Poids (kg)	325	325	340
	Diamètre sortie fumées (mm)	100	100	100
	Puissance globale (kW)	6,7 - 22,6	6,7 - 27,6	6,7 - 27,6
	Puissance nominale (kW)	6 - 21	6 - 25,3	6 - 25,3
	Volume de chauffe* (m³)	600	700	700
	Rendement à la puissance nominale (%)	92,8	91,7	91,7
	Combustible	pellet	pellet	pellet
	Émission CO à 10% O ₂ (mg/Nm³)	131	124	124
	Émission particules à 10% O ₂ (mg/Nm³)	6,2	11,3	11,3
	Émission NOx à 10% O ₂ (mg/Nm³)	157	165	165
	Capacité réservoir granulés (kg)	40	40	40
	Consommation horaire granulés (kg/h)	1,4 - 4,8	1,4 - 5,85	1,4 - 5,85
	Consommation électrique à l'allumage (W/h)	1070	1070	1070
	Consommation électrique en fonction (W)	150	150	150
	Prévalence circulateur (m)	6	6	6
	Débit circulateur (l/min)	15	15	15
	Débit ECS (l/min)	NO	NO	9 - 12 ΔT32°C
	Vase d'expansion (l)	10	10	10
	Classe de la chaudière (norme EN 303-5:2012)	5	5	5
	Flamme Verte (n° étoiles)	7	7	7

*Le volume de chauffe est calculé sur la base d'une nécessité de 35 W/m³h. Ce volume peut varier sensiblement selon le degré d'isolation de l'habitation, son exposition, sa zone climatique

rev. A_2019