



GAMME AMH Entreprise

BÛCHES, MIXTES & PGSE

06 2024

BR BO 7 A

Dimensions (HxLxP)	1290X450X450 mm
Dimensions foyer (HxLxP)	360x290x540 mm
Puissance	7 kW
Puissance à l'eau	-- kW
Puissance à l'air	7 kW
Capacité corps de chauffe	--
Rendement	79%
Sortie de fumée dessus	Ø150mmr bo 7 a
Combustible	Bois 38 cm
Poids	104 kg
Matériaux :	acier/vermiculite
Couleurs	



PRIX H.T.: 1968 €



BR BO 7 3

Dimensions (HxLxP)	1290x450x450 mm
Dimensions foyer (HxLxP)	540X290X390 mm
Puissance	7 kW
Puissance à l'eau	-- kW
Puissance à l'air	7 kW
Capacité corps de chauffe	--
Rendement	79%
Sortie de fumée dessus	Ø150mm
Combustible	Bois 38 cm
Poids	104 kg
Matériaux :	Acier/vermiculite
Couleurs	



PRIX H.T.: 2091 €



BR BO 9 F

Dimensions (HxLxP)	1290X450X450 mm
Dimensions foyer	540X290X335 mm
Puissance	9 kW
Puissance à l'eau	-- kW
Puissance à l'air	9 kW
Capacité corps de chauffe	--
Rendement	78%
Sortie de fumée dessus	Ø150 mm
Combustible	Bois 38 cm
Poids	107 kg
Matériaux :	Acier/vermiculite
Couleurs	

PRIX H.T.: 1945 €



15aB-VG
L.BimSchV2

BR BU 14

Dimensions (HxLxP)	764x728x460 mm
Dimensions foyer	550x367x360 mm
Puissance max.	14.6 kW
Puissance à l'eau	-- kW
Puissance à l'air	14.6 kW
Capacité corps de chauffe	--
Rendement	76%
Sortie de fumée dessus/arrière	Ø150 mm
Combustible	Bois 50 cm
Poids	154 kg
Matériaux :	fonte
Couleurs	

PRIX H.T.: 2222 €



15aB-VG
L.BimSchV2

BR CA 11

Dimensions (HxLxP)	547X792X430 mm
Dimensions foyer	250x585x304 mm
Puissance max.	11 kW
Puissance à l'eau	-- kW
Puissance à l'air	11 kW
Capacité corps de chauffe	--
Rendement	78%
Sortie de fumée dessus	Ø150 mm
Combustible	Bois 50 cm
Poids	65 kg
Matériaux	fonte/vermiculite
Couleurs	



PRIX H.T.: 1976 €

Existe en version 90 Box

Réalisé en acier laqué haute température (650° C)
intérieur en vermiculite ou Firetek
grille en fonte amovible pour l'entretien
cendrier amovible pour l'entretien
réglage air primaire, secondaire et double combustion
gant gratuit .

kW 14
Max

kW 12-3,3

m³ 300

% 81

3

kg Kit Vermiculita: 110
Kit Firetek: 114

60

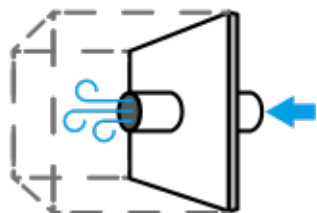
580x306x287



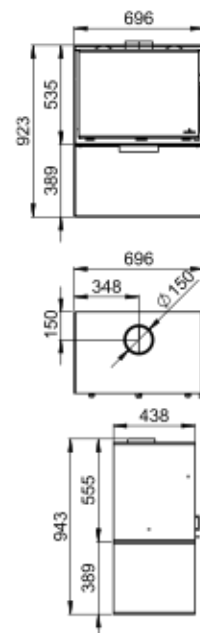
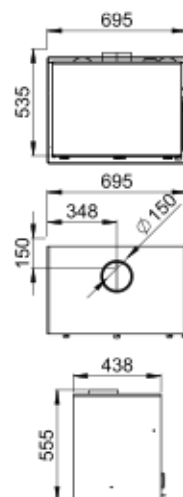
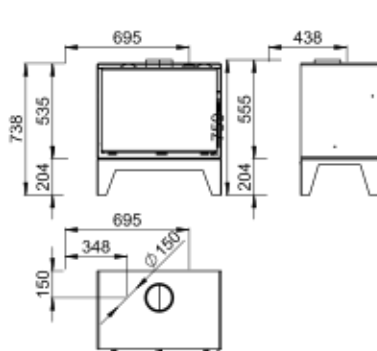
EN OPTION :
T-70BOX :
Turbine tangentielle de 270 m³/h avec
interrupteur 2 vitesses
Accès facile depuis le foyer



PRIX H.T.: 2083 €
KIT VERMICULITE: 169 €
KIT FIRETEC : 231 €



EN OPTION kit AIR-6 avec
prise d'air externe
pour montage étanche



Nouveauté : intérieur en FIRETEK
matériau réfractaire de dernière
génération, autonettoyant, assurant
une vision exceptionnelle du foyer

AMH ENTREPRISE SAS - 161bis, rue de L'Industrie 01390 Saint André de Corcy
Tel : 04.72.07.99.48 - Email : amhentreprise@amhentreprise.fr

GAMME BOIS BÛCHES

BR DE 14

Dimensions (HxLxP)	764x728x460 mm
Dimensions foyer	550x367x360 mm
Puissance max	14.3 kW
Puissance à l'eau	-- kW
Puissance à l'air	14.3 kW
Capacité corps de chauffe	--
Rendement	75%
Sortie de fumée dessus/arrière	Ø150mm
Combustible	Bois 50 cm
Poids	174 kg
Matériaux :	fonte
Couleurs	



15aB-VG
L.BimSchV2

PRIX H.T.: 2278 €

GAMME BOIS BÛCHES

BR DO 9

Dimensions (HxLxP)	955x520 mm
Dimensions foyer HxLxP	310x360x290 mm
Puissance max.	9 kW
Puissance à l'eau	-- kW
Puissance à l'air	9 kW
Capacité corps de chauffe	--
Rendement	76%
Sortie de fumée dessus	Ø150mm
Combustible	Bois 33 cm
Poids	102 kg
Matériaux :	acier /vermiculite
Couleurs	



15aB-VG
L.BimSchV2

PRIX H.T.: 2214 €

AMH ENTREPRISE SAS - 161bis, rue de L'Industrie 01390 Saint André de Corcy
Tel : 04.72.07.99.48 - Email : amhentreprise@amhentreprise.fr

BR ET 10

Dimensions (HxLxP)	754x721x482 mm
Dimensions foyer HxLxP	350x525x305 mm
Puissance	10 kW
Puissance à l'eau	-- kW
Puissance à l'air	10 kW
Capacité corps de chauffe	--
Rendement	78 %
Sortie de fumée dessus/arrière	Ø150 mm
Combustible	Bois 50 cm
Poids	150 kg
Matériaux :	fonte
Couleurs	



15aB-VG
L.BimSchV2

PRIX H.T.: 2222 €

BR GI 11

Dimensions (HxLxP)	746X590X411mm
Dimensions foyer HxLxP	400X295X328 mm
Puissance	11 kW
Puissance à l'eau	-- kW
Puissance à l'air	11 kW
Capacité corps de chauffe	--
Rendement	81 %
Sortie de fumée dessus	Ø150 mm
Combustible	Bois 47 cm
Poids	72 kg
Matériaux :	fonte/acier/vermiculite
Couleurs	



15aB-VG
L.BimSchV2

PRIX H.T.: 1483 €

BR GI F 11

Dimensions (HxLxP) 1046x590x411mm

Dimensions foyer HxLxP 400X295X328mm

Dimensions four HxLxP 215x400x340mm

Puissance 11 kW

Puissance à l'air 11 kW

Capacité corps de chauffe --

Rendement 81 %

Sortie de fumée dessus Ø150 mm

Combustible Bois 47 cm

Poids 106 kg

Matériaux : fonte/acier/vermiculite

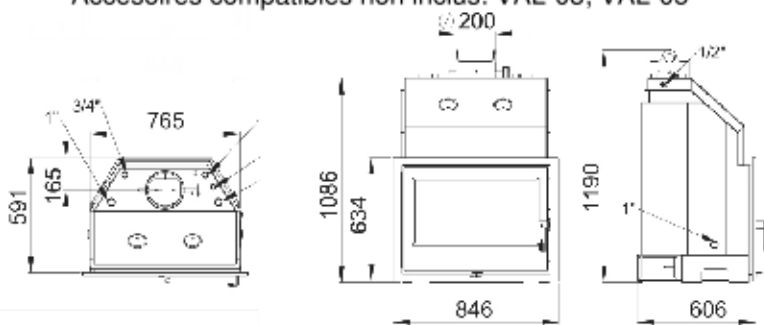
Couleurs



15aB-VG
L.BimSchV2

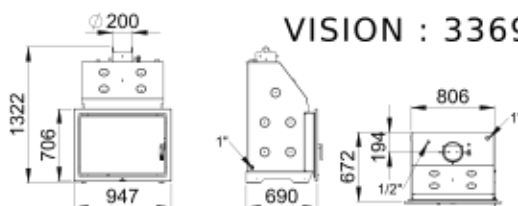
PRIX H.T.: 1865 €

- Système Vitre Propre
- Système de Sécurité de Surpression
- Puissance max: 21 kw
- La puissance de chauffage: 19-7kw
- Puissance cédée à l'eau (kW): 14-5kw
- Rendement (%): 84%
- Consommation(kg/h): 4,9kg/h
- Volume chauffé (m3): 475m3
- Capacité du réservoir (l): 70l
- Intérieur vermiculite
- Fabriqué en fonte et acier
- Poids (kg): 175kg
- Diamètre sortie de fumée (mm): 200mm
- Dimensions ouverture foyer : 642x315x450mm
- Pression de travail (bar): 1,5bar
- Longueur max de bûches : 60 cm :
- Plancher chauffant (m2):130
- Nombre d'éléments de radiateur : 100 :
- Accessoires compatibles non inclus: VAL-03; VAL-05

15aB-VG
L.BimSchV2

PRIX H.T.: 2907 €
VISION : 3046 €

- Système Vitre Propre
- Système de Sécurité de Surpression
- Puissance max : 27 kW :
- Puissance de chauffe : 24 kW
- Puissance à l'eau : 22,5 kW
- Rendement : 76 %
- Consommation (k/h) : 7.8
- Volume chauffé :675.m3
- Capacité de cuve :(l) : 90
- Intérieur vermiculite
- Fabriqué en fonte et acier
- Poids : 80-E - 240 kg - Vision : 244kg
- Diamètre sortie de fumée (mm): 200mm
- Dimensions ouverture foyer : 727x359x503
- Pression de travail (bar): 1,5bar
- Longueur max de bûches : 60 cm :
- Plancher chauffant : 225 m²
- Nombre d'éléments de radiateur : 161 :
- Accessoires compatibles non inclus: VAL-03; VAL-05



PRIX H.T.: 3215 €
VISION : 3369 €

15aB-VG
L.BimSchV2

BR MO 14

Dimensions (HxLxP)	1005X700X495mm
Dimensions foyer HxLxP	390X360X270 mm
Dimensions four HxLxP	390X340X200mm
Puissance	14 kW
Puissance à l'air	14 kW
Capacité corps de chauffe	-
Rendement	85 %
Sortie de fumée dessus	Ø150mm
Combustible	Bois 33 cm
Poids	145 kg
Matériaux :	fonte/acier/vermiculite
Couleurs	

15aB-VG
L.BimSchV2

PRIX H.T.: 2122 €

BR OR 9

Dimensions (HxLxP)	690x545x461 mm
Dimensions foyer HxLxP	390x310X290 mm
Dimensions four HxLxP	-----
Puissance	9 kW
Puissance à l'air	9 kW
Capacité corps de chauffe	-
Rendement	78 %
Sortie de fumée dessus/arrière	Ø150mm
Combustible	Bois 33 cm
Poids	103 kg
Matériaux :	fonte
Couleurs	

15aB-VG
L.BimSchV2

PRIX H.T.: 1588 €

GAMME BOIS BÛCHES

BR PA 11

Dimensions (HxLxP)	633X800X465 mm
Dimensions foyer	306X580X287 mm
Puissance max.	10 kW
Puissance à l'eau	-- kW
Puissance à l'air	10 kW
Capacité corps de chauffe	--
Rendement	78%
Sortie de fumée dessus	Ø150 mm
Combustible	Bois 50 cm
Poids	129 kg
Matériaux	fonte
Couleurs	

PRIX H.T.: 1937 €



13240
13229



15aB-VG
I.BimSchV2

GAMME BOIS BÛCHES

BR PA 11 VISION

Dimensions (HxLxP)	633X800X465 mm
Dimensions foyer	306X580X287 mm
Puissance max.	10 kW
Puissance à l'eau	-- kW
Puissance à l'air	10 kW
Capacité corps de chauffe	--
Rendement	78%
Sortie de fumée dessus	Ø150 mm
Combustible	Bois 50 cm
Poids	129 kg
Matériaux	fonte
Couleurs	

PRIX H.T.: 2030 €



13240
13229



15aB-VG
I.BimSchV2

GAMME BOIS BÛCHES

BR PA 11 VISION G

Dimensions (HxLxP)	1690X1067X542
Dimensions foyer	290X286X780
Puissance max	15 kW
	..
Puissance à l'air	
Diamètre bouches ventilation	120mm
Rendement	78 %
Sortie de fumée dessus	200mm
Combustible	Bois 50 cm
Poids	202 kg
Matériaux	fonte
Couleurs	

PRIX H.T.: 3685 €



15aB-VG
I.BimSchV2

DESIGN

GAMME BOIS BÛCHES

BR SE 12

Dimensions (HxLxP)	722x720X445 mm
Dimensions foyer HxLxP	585x304x250 mm
Dimensions four HxLxP	-----
Puissance	12.5 kW
Puissance à l'air	9 kW
Capacité corps de chauffe	-
Rendement	79 %
Sortie de fumée dessus	Ø150mm
Combustible	Bois 50cm
Poids	78 kg
Matériaux :	fonte/vermiculite
Couleurs	

PRIX H.T.: 1437 €



15aB-VG
I.BimSchV2

AMH ENTREPRISE SAS - 161bis, rue de L'Industrie 01390 Saint André de Corcy
Tel : 04.72.07.99.48 - Email : amhentreprise@amhentreprise.fr

BR TU 13

Dimensions (HxLxP)	1004x556x399 mm
Dimensions foyer HxLxP	385x270x285 mm
Dimensions four HxLxP	385x270x150 mm
Puissance	13 kW
Puissance à l'air	13 kW
Capacité corps de chauffe	-
Rendement	82 %
Sortie de fumée dessus	Ø150mm
Combustible	Bois 45 cm
Poids	92 kg
Matériaux :	fonte/aclier/vermiculite
Couleurs	



15aB-VG
L.BimSchV2

PRIX H.T.: 1829 €

MB TH IN 16

Dimensions (HxLxP)	1000x650x545 mm
Dimensions foyer (HxLxP)	390x410x370 mm
Puissance	16 kW
Puissance à l'eau	8 kW
Puissance à l'air	8 kW
Capacité corps de chauffe	23l
Rendement	88%
Sortie de fumée	Ø150 mm
Combustible	Bois 33cm
Poids	162 Kg

Couleur



PRIX H.T.: 2745 €



15aB-VG
L.BimSchV2



MB MA 9 MB MA 9 PO

Dimensions (HxLxP)	865x1070x660 mm
Dimensions foyer (HxLxP)	300x250x340 mm
Dimensions four ((HxLxP)	270x350x470 mm
Puissance	9,5 kW
Rendement	76,1%
Sortie fumée	Supérieure, arrière / Ø120mm
Combustible	Bois
Poids	172 Kg PO 219 Kg

Couleurs



PRIX H.T.: 2745
PO : 3023 €



15aB-VG
L.BimSchV2



GAMME BOIS BÛCHES

MB TH MA 15/PO

Dimensions (HxLxP)	860x1075x660 mm
Dimensions foyer (HxLxP)	300x250x340 mm
Dimensions four ((HxLxP)	270x350x470 mm
Puissance	14,3 kW
Puissance à l'eau	10,2 kW
Puissance à l'air	4,1 kW
Capacité corps de chauffe	11 l
Rendement	76,4 %
Sortie de fumée	supérieure ou arrière Ø150 mm
Combustible	bois 33 cm
Poids	178 Kg



PRIX H.T.: 3021
PO : 3294 €



GAMME BOIS BÛCHES

MB TH S MA 16/PO

Dimensions (HxLxP)	865X1075X660 mm
Dimensions foyer (HxLxP)	265x400x428 mm
Dimensions four ((HxLxP)	280x270x420 mm
Puissance	16,3 kW
Puissance à l'eau	10,1 kW
Puissance à l'air	6,2 kW
Capacité corps de chauffe	19 l
Rendement	77,5 %
Sortie de fumées	supérieure ou arrière Ø150 mm
Combustible	Bois 33 cm
Poids	181 Kg PO 218 Kg



PRIX H.T.: 3156
PO ; 3434 € €



GAMME BOIS BÛCHES

MB OL 10 /PO

Dimensions (HxLxP)	848X578X629mm
Dimensions foyer (HxLxP)	310x250x340mm
Dimensions four ((HxLxP)	-----
Puissance	10.3 kW
Rendement	76,2 %
Sortie fumée	Arrière Ø120mm
Combustible	Bois
Poids	130 kg PO 160 kg



Couleurs

PRIX H.T.: 1645 €
PO : 1785 €



GAMME BOIS BÛCHES

MB OL F 10/PO

Dimensions (HxLxP)	1120x578x629mm
Dimensions foyer (HxLxP)	310x250x340mm
Dimensions four ((HxLxP)	280x270x420mm
Puissance	12,2 kW
Rendement	76,8 %
Sortie fumée	Arrière Ø120mm
Combustible	Bois
Poids	150 Kg PO 189 Kg



Couleurs

PRIX H.T.: 2056 €
~~2334 €~~



MB VU 14 PO

Dimensions (HxLxP)	748x638x532 mm	
Dimensions foyer (HxLxP)	265x390x400 mm	
Puissance	14,2 kW	
Rendement	76,1 %	
Sortie fumée	supérieure	Ø150 mm
Combustible	Bois	

Couleur



PRIX H.T.: 2609 €



15aB-VG
L.BimSchV2



MB TH VU 18 PO

Dimensions (HxLxP)	808x650x545 mm	
Dimensions foyer (HxLxP)	320x405x400 mm	
Puissance	18,4 kW	
Puissance à l'eau	13,2 kW	
Puissance à l'air	5,2 kW	
Capacité corps de chauffe	24 L	
Rendement	77,1 %	
Sortie fumée	supérieure	Ø150 mm
Combustible	Bois	

Couleur

PRIX H.T.: 2745 €



15aB-VG
L.BimSchV2



GAMME BOIS BÛCHES

MB TH VU F 18 PO

Dimensions (HxLxP)	1170x650x556 mm
Dimensions foyer (HxLxP)	290x425x400 mm
Dimensions four (HxLxP)	270x350x470 mm
Puissance	18,4 kW
Puissance à l'eau	15,2 kW
Puissance à l'air	3,2 kW
Capacité corps de chauffe	18l
Rendement	77,6 %
Sortie fumée	supérieure Ø150 mm
Combustible	Bois

Couleur 

PRIX H.T.: 3434 €



GAMME BOIS BÛCHES

MB VE 8

Dimensions (HxLxP)	890x455x440 mm
Dimensions foyer (HxLxP)	400x280x340 mm
Puissance	8,2 kW
Puissance à l'eau	--
Puissance à l'air	8,2 kW
Capacité corps de chauffe	--
Rendement	77,8 %
Sortie fumée	supérieure Ø120mm
Combustible	Bois

Couleurs 

PRIX H.T.: 1374 €



POÊLES À GRANULÉS SANS ÉLECTRICITÉ

PGSE

BR PGSE 6

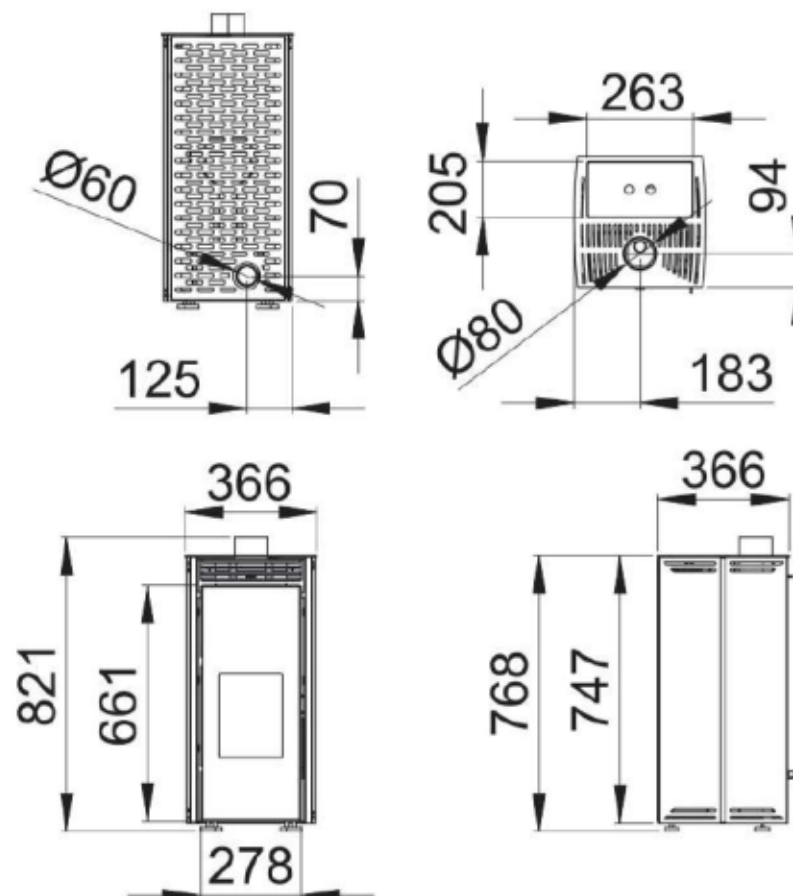
- Système Double Combustion
- Système double chambre
- Système verre propre
- Modèle conçu pour faciliter l'accès à la maintenance
- Système anti-retour de flamme
- Soupape de surpression de la chambre
- Puissance max: 6kw
- Puissance(kW) max-min: 5-3kw
- Rendement (%): 83-89%
- Consommation max-min (kg/h): 1,5-0,9
- Volume chauffé (m3): 125m3
- Capacité du réservoir (Kg): 7,5kg
- Double vitre noire transparente
- Autonomie (h) min-max: 5-7h
- Poids (kg): 60kg
- Diamètre sortie des fumées (mm): 80mm



PRIX H.T.: 1799 €



15aB-VG
L.BimSchV2



BR PGSE 11

Dimensions	543x571x1035 mm
Puissance nominale	9.0 kW
Rendement	80.0 %
Emission CO à 13% O2 mg/Nm3	--
Emissions de particules à 13% O2 mg/Nm3	--
Emissions de NOX à 13% O2	--
consommation min-max kg/h	1.4/2
Capacité réservoir kg	17.0
Autonomie h	7,17
Poids	100 kg
Couleurs	noir blanc
Diamètre sortie de fumée	100

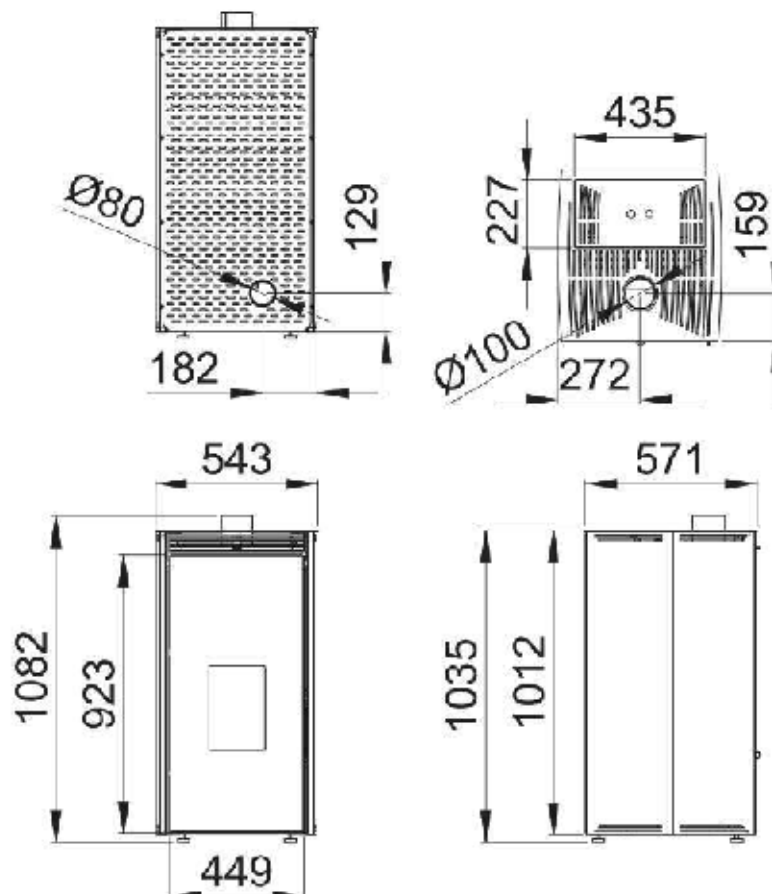


PRIX H.T.: 2348 €



15aB-VG
I.BimSchV2

EVO 9



FIORELLO

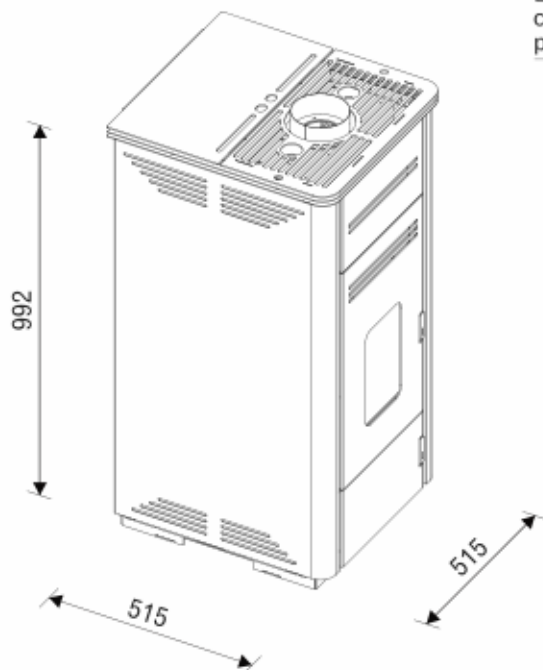
Dimensions	515x515x992 mm	
Puissance nominale	7.0 kW	
Rendement	88.5 %	
Emission CO à 13% O2	mg/Nm3	53
Emissions de particules à 13% O2	mg/Nm3	5
Emissions de NOX à 13% O2	95	
consommation min-max kg/h	0.54 - 1.53	
Capacité réservoir kg	12kg	
Autonomie h	6.3/20	
Poids	114 kg	
Couleurs	blanc/noir	
Diamètre sortie de fumée	120	

PRIX H.T.: 3244 €

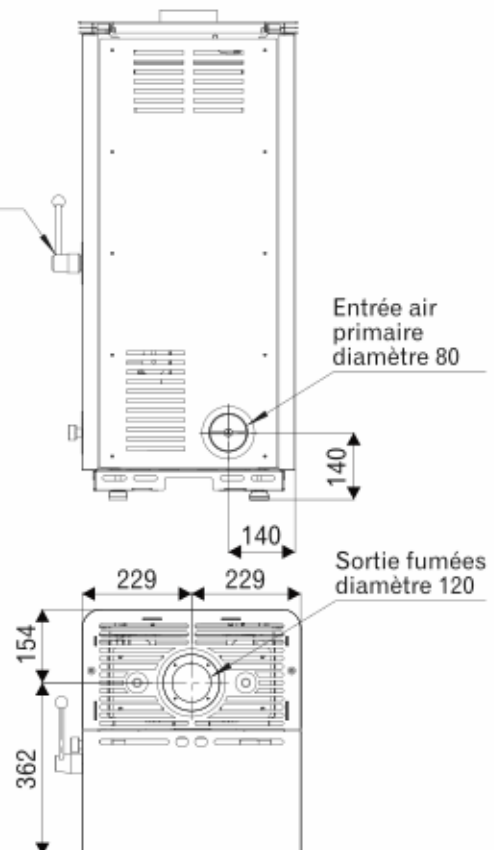


15aB-VG
L.BimSchV2

FIORELLO NATURAL



Levier de
chargement
pellets



JESSICA

Dimensions	572x1080x536 mm	
Puissance nominale	7.0 kW	
Rendement	88.5 %	
Emission CO à 13% O2	mg/Nm3	53
Emissions de particules à 13% O2	mg/Nm3	5
Emissions de NOX à 13% O2	95	
consommation min-max kg/h	0.54 - 1.53	
Capacité réservoir kg	12kg	
Autonomie h	6.3/20	
Poids	114 kg	
Couleurs	blanc/noir	
Diamètre sortie de fumée	120	

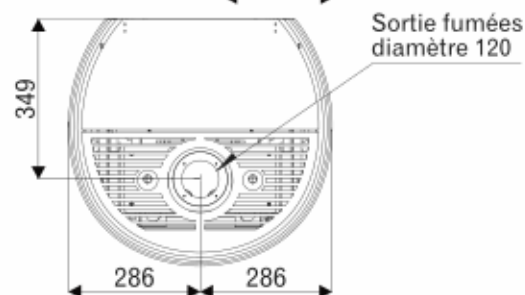
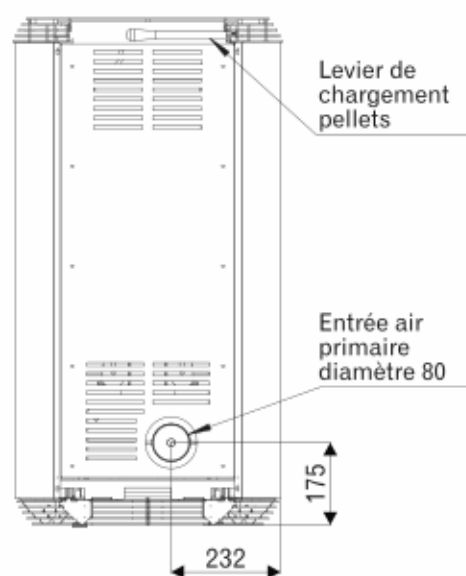
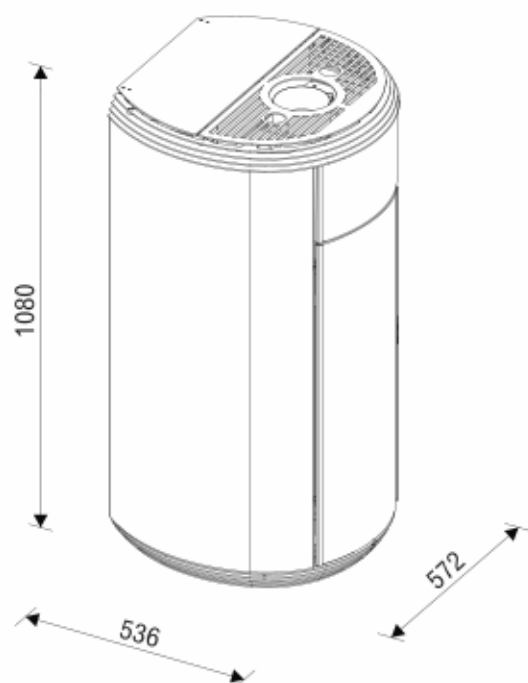


PRIX H.T.: 3789 €



15aB-VG
I.BimSchV2

JESSICA NATURAL



SOFIA

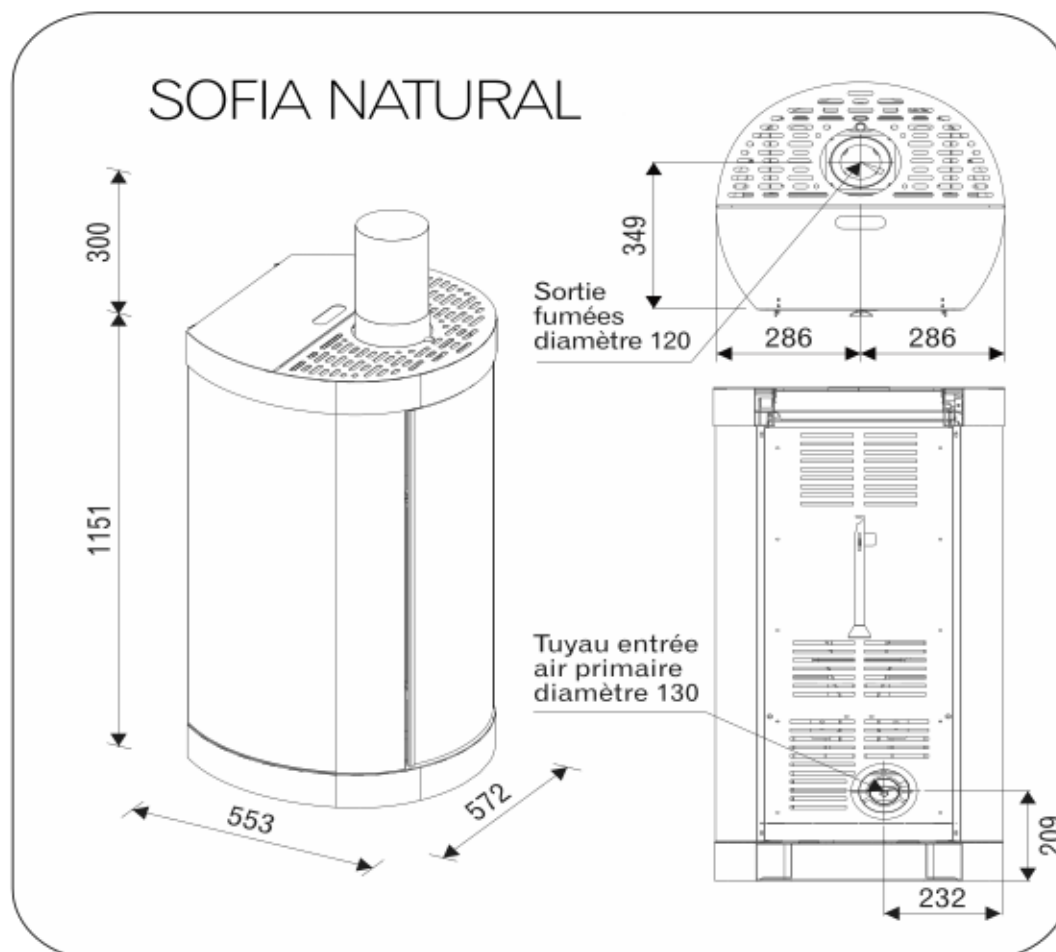
Dimensions	572x553x1151 mm	
Puissance nominale	7.0 kW	
Rendement	88.5 %	
Emission CO à 13% O2	mg/Nm3	53
Emissions de particules à 13% O2	mg/Nm3	5
Emissions de NOX à 13% O2	95	
consommation min-max kg/h	0.54 - 1.53	
Capacité réservoir	16 kg	
Autonomie h	6.3/20	
Poids	114 kg	
Couleurs	blanc/noir	
Diamètre sortie de fumée	120	



PRIX H.T.: 3888 €



15aB-VG
L.BimSchV2



AMH ENTREPRISE SAS - 161bis, rue de L'Industrie 01390 Saint André de Corcy
Tel : 04.72.07.99.48 - Email : amhentreprise@amhentreprise.fr

VERONICA

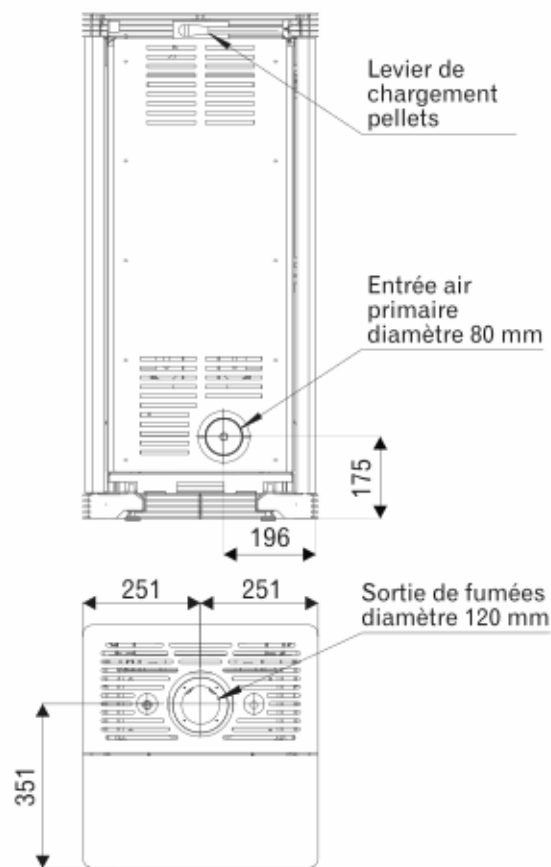
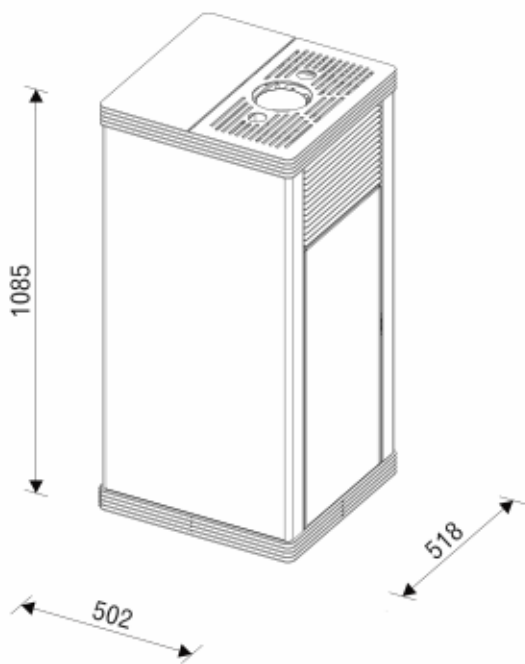
Dimensions	518x502x1085 mm	
Puissance nominale	7.0 kW	
Rendement	88.5 %	
Emission CO à 13% O2	mg/Nm3	53
Emissions de particules à 13% O2	mg/Nm3	5
Emissions de NOX à 13% O2	95	
consommation min-max kg/h	0.54 - 1.53	
Capacité réservoir kg	12kg	
Autonomie h	6.3/20	
Poids	114 kg	
Couleurs	blanc/noir	
Diamètre sortie de fumée	120	



PRIX H.T.: 3744 €



VERONICA NATURAL



RÉGULATEUR DE TIRAGE RÉGLABLE POUR POÊLES À GRANULÉS SANS ÉLECTRICITÉ

Régulateur de tirage réglable

DIMENSIONS 450 x 120 mm

Piquage 80 mm
contrepoids réglable
prise de température
et de dépression
Acier 2 mm



PRIX H.T.: 190 €

POÊLES ET CHAUDIÈRES MIXTES

SIBILLA

SIBILLA OMNIA 12 AIR PLAQUETTES/GRANULÉS

- Vitrocérame
- Maintenance facile
- Puissance max : 5.7 / 11.4 kW
- Consommation granulés ; 1.3/2.6 kg/h
- Rendement avec granulés ; 91.2 %
- Consommation électrique (W) : 150-300W
- Volume chauffage : 200 à 320 m³
- Capacité de réservoir plaquettes : 15 kg
- Capacité de réservoir granulés : 35 kg
- Diamètre entrée d'air (mm) : 50
- Poids (kg) : 150
- Diamètre buse de sortie fumées (mm) : 80
- Acier laqué
- Couleurs : blanc, bronze, gris, noir



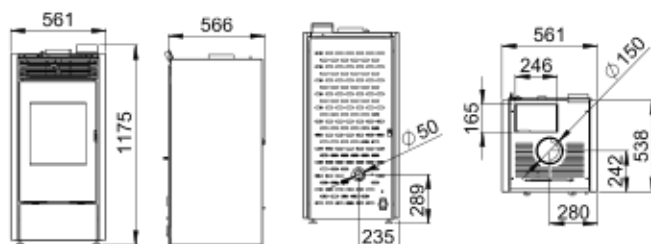
PRIX H.T.: 5209 €



BR HY 10

BÛCHES/GRANULÉS

- FastOn
- Oasys Plus
- Systeme chambre double
- Vitrocerame
- Modulation
- Compatible kit Wifi - Programmable
- Maintenance facile
- Puissance max pellets : 11.2 kW
- Puissance à l'air avec pellets 10/4.8 kW
- Rendement avec pellets (%) : 89/91%
- Consommation max-min avec pellets (kg/h) : 2.1-1kg/h
- Consommation électrique (W) : 150-300W
- Volume chauffage avec pellets (m3) : 250
- Capacité de réservoir (kg) : 15 kg
- Intérieur en vermiculite
- Brûleur de fonction
- Autonomie min-max (h) : 7.1-15 h
- Poids (kg) : 150
- Diamètre buse de sortie fumées (mm) : 150
- Diamètre entrée d'air (mm) : 50
- Ventilation forcée : 380 m3/h
- Consommation bûches (kg/h) : 2,7 kg
- Rendement avec bûches (%) : 85%
- Taille max des bûches (cm) : 44
- Volume de chauffe avec bûches (m3) : 250



PRIX H.T.: 3516 €
PO 3593 €
VISION : 3854 €

TWIN BIO LUXURY

BÛCHES/GRANULÉS



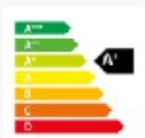
VG – géométrie variable

Twin Bio Luxury - La première chaudière dont le brûleur VG innovant (géométrie variable) adapte ses dimensions à la puissance nécessaire.

Le brûleur VG innovant de série Platinum Bio.

Fonctionne avec tous types de pellets (classe A1, A2, B1) et le bois.

Fonctionne avec tout type de pellet de bois (classe: A1, A2, B1).



PRIX H.T.:

16 KW : 7147 €

24 KW : 7356 €

32 KW : 8125 €



Pellet A1



Pellet A2



Pellet B1



Bois



Pellet A1/Avnline



AMH ENTREPRISE SAS
161bis, Rue de L'industrie
ZI de la S URE
01390 Saint André de Corcy
Tel : 04.72.07.99.48
Email : amhentreprise@amhentreprise.fr
R.C.S : 480 063 569 Bourg-en-Bresse
N°TVA Intracom : FR 0048 0063 569